

# ОЦММ

ОДИНЦОВСКИЙ ЦЕНТР  
МЕТАЛЛИЧЕСКОЙ МЕБЕЛИ  
И СТЕЛЛАЖНОГО ОБОРУДОВАНИЯ

МО, г. Одинцово, ул. Союзная д. 7 (ВЗОИ), оф. 230 (2 этаж)

(495) 410-34-02, 983-04-72, 983-04-96

[www.ocmm.ru](http://www.ocmm.ru) e-mail: [info@ocmm.ru](mailto:info@ocmm.ru)

ПН- ПТ с 9-00 до 18-00 (МСК)



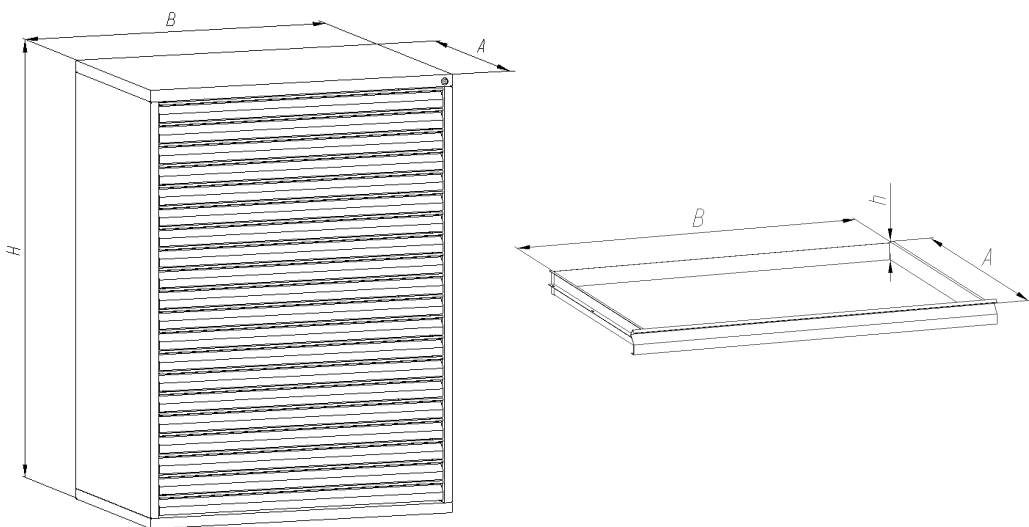
## Паспорт изделия

Шкафы картотечные  
формат А1 и А0



## Уважаемый покупатель!

Благодарим Вас за выбор нашей продукции. Надеемся, что ее использование принесет пользу Вашему бизнесу.



## Описание продукции

Картотечные шкафы предназначены для безопасного хранения документации на листах формата А1 и А0.

Шкафы поставляются в собранном виде упакованными в картон. Выдвижные ящики комплектуются шариковыми направляющими. На всех шкафах устанавливается центральный замок повышенной секретности.

Конструкцией шкафа предусмотрена возможность установки картотечных шкафов друг на друга (за исключением К20 А0 и К20 А1) но не более двадцати вертикально расположенных полок. Например возможно установить четыре шкафа К5 друг на друга или два шкафа К10.

Картотечные шкафы изготавливаются из высококачественной стали толщиной 1мм и окрашены порошковыми красками производства Италии.

Максимально допустимая равномерно распределённая нагрузка на один выдвижной ящик составляет 30 килограмм.

## Технические характеристики

	К5 А1	К10 А1	К20 А1	К5 А0	К10 А0	К20 А0
Масса кг.	82	141	248	125	215	385
Габаритные размеры мм	Н-400 В-990	Н-725 В-990	Н-1350 В-990	Н-400 В-1350	Н-725 В-1350	Н-1350 В-1350
Внутренние размеры	Н-45 В-864	Н-45 В-864	Н-45 В-864	Н-45 В-1224	Н-45 В-1224	Н-45 В-1224
Направляющие	L=600мм	L=600мм	L=600мм	L=800мм	L=800мм	L=800мм
Габаритные размеры	Н-420 В-1010	Н-745 В-1010	Н-1370 В-1010	Н-420 В-1370	Н-745 В-1370	Н-1370 В-1370

## Инструкция по установке

1. Установите картотечный шкаф на твёрдое основание.
2. С помощью регулируемых по высоте опор добейтесь горизонтального расположения шкафа.

Изделие готово к эксплуатации.

В случае необходимости установки картотечных шкафов друг на друга необходимо выполнить следующие действия:

- 1.1 Выполнить п.1 и п.2 этой инструкции.
- 1.2 Вывернуть регулируемые опоры из шкафа, который будет устанавливаться на верх.
- 1.3 Извлечь две верхние полки из нижнего шкафа.
- 1.4 Установить верхний шкаф на нижний таким образом, чтобы отверстия на крышке нижнего шкафа совпали с отверстиями, оставшимися от регулируемых опор верхнего шкафа.
- 1.5 Через верхнюю крышку нижнего шкафа вкрутить два болта, входящие в комплект поставки.
- 1.6 Установить снятые полки.

Изделие готово к эксплуатации